

TAŽNÉ ZAŘÍZENÍ O 48



VAPOL
Zašová 270
756 51 ZAŠOVÁ



IČO: 26783789
DIČ: 405-26783789

email: VAPOL@VAPOL.CZ ,WWW.VAPOL.CZ, tel.:571 634 399 fax: 571 620 889

TAŽNÉ ZAŘÍZENÍ NA TYPY VOZU :

TOYOTA COROLLA 4dv., (E12)

vyrobena od roku 01/2002

ФАРКОП.РФ

Katalogové číslo:

+7 (495) 669-38-36 O 48

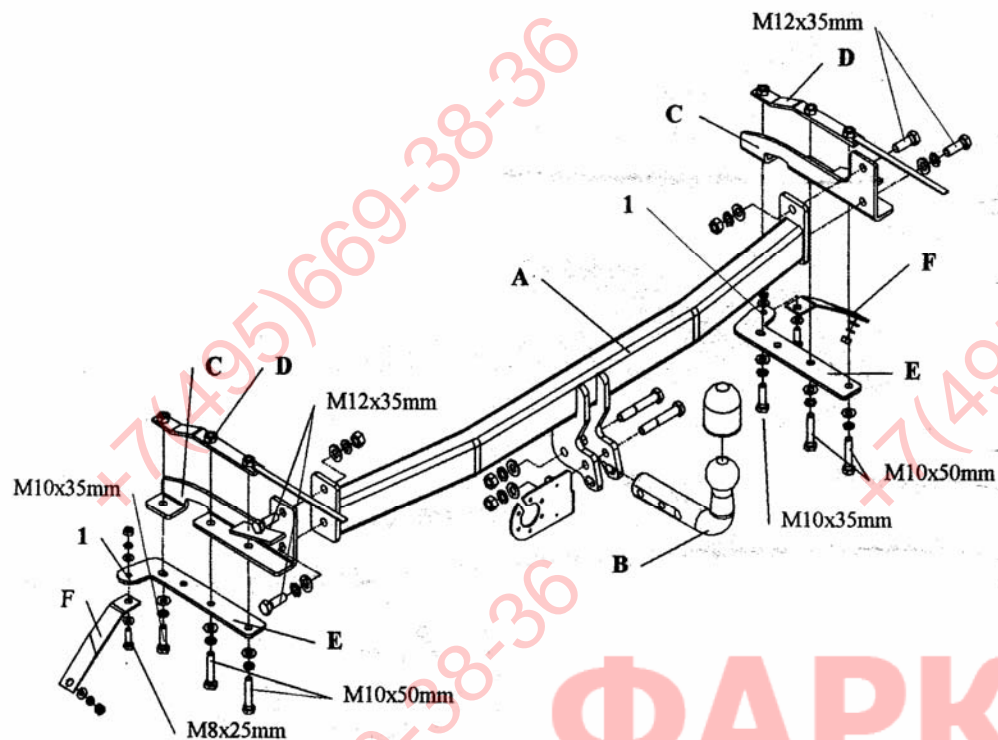
Tažné zařízení je určeno do montáže na výše uvedené vozy a slouží k tažení vozíků o maximální hmotnosti **1300kg**laku na kouli **max.75kg**

VSTUPNÍ INFORMACE

Tažné zařízení je konstruované shodně se zásadami bezpečnosti silničního provozu na pozemních komunikacích a jejich nezávadnost, je potvrzena množstvím různých zkoušek. Ale nezávadnost a bezpečnost tažného zařízení, závisí, také na správné a řádné montáži. Z tohoto důvodu prosíme o dodržení jednotlivých bodů montáže a nepřekračování limitních hodnot u tažného zařízení.

Tažné zařízení, je potřeba namontovat do míst, určených pro tyto účely výrobcem automobilu.

POSTUP MONTÁŽE



1. Demontovat nárazník.
2. Demontovat kovovou výztuhu nárazníku, nebude znovu montovaná.
3. Odšroubovat přepravní tovární úchyty.
4. Demontovat výfuk a žárovvý kryt.
5. Do nosníků vsunout díly tažného (C) a (D) a sešroubovat s díly (E), které je potřeba náležitě přiložit ze spodu nosníku. (POZOR !!! je zapotřebí naráz sešroubovat s přepravními úchyty, viz obr.).
6. Mezi díly (C) vsunout díl tažného (A) a sešroubovat šrouby M12x35mm z příslušenství.
7. Díl (F) sešroubovat v bodě (1) tažného a s karosérií (viz obr.).
8. Namontovat nárazník po předchozím výřezu jeho části (viz obr.2).
9. Přišroubovat díl tažného (B) spolu s držákem zástrčky šrouby M12x75mm z příslušenství.
10. Namontovat žárovvý kryt a výfuk.
11. Zapojit příklady zástrčky do elektroinstalace automobilu a to shodně s doporučením výrobce automobilu (doporučujeme provedení montáže v příslušném autorizovaném servisu).
12. Dotáhnout všechny šrouby odpovídajícím momentem jak je uvedeno v tabulce.
13. Doplnit a opravit nátěrové nedostatky způsobené montáží zařízení.

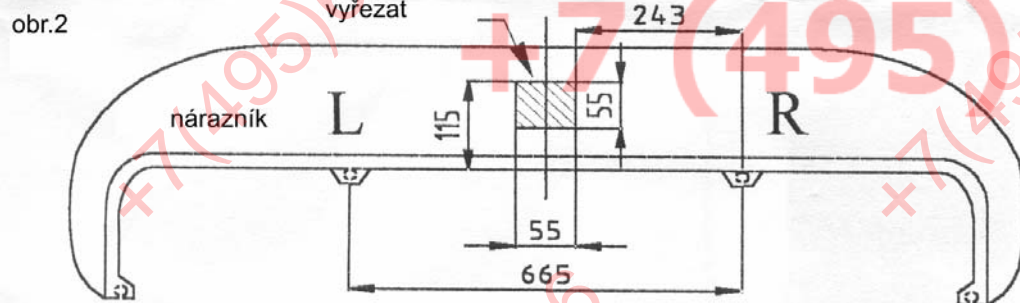
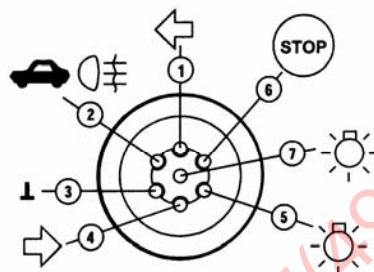


SCHÉMA ELEKROINSTALACE ZÁSUVKY

- | | |
|------------------------|----------|
| Levý ukazatel směru | 1 (L) |
| Mlhové světlo | 2 (54-G) |
| Ukostření | 3 (31) |
| Pravý ukazatel směru | 4 (R) |
| Osvětlení pravá strana | 5 (58-R) |
| Brzdové světla | 6 (54) |
| Osvětlení levá strana | 7 (58-L) |



Doporučené šrouby a montážní síly: pevnost min.8.8			
M8	25Nm	M10	55Nm
M12	85Nm	M14	135Nm

POZOR

- Po namontování tažného zařízení je potřeba jej přihlásit na příslušném dopravním úřadě. K tomuto účelu slouží typový list tažného zařízení.
- Po ujetí cca. 1000km v provozu je potřeba dotáhnout šrouby.
- Kůli je potřeba před zapojením vozíku namazat mazacím tukem.

ZÁRUČNÍ PODMÍNKY

- Záruka se vztahuje na vady zaviněné špatnou konstrukcí zařízení a především na skryté vady materiálu použitých k výrobě tažného zařízení.
- Záruka se nevztahuje na vady způsobené odběratelem a to z důvodu neodborné, nebo špatné montáže, neudržování povrchového nátěru (na korozi), na vady způsobené mechanickým poškozením (autonehoda apod.), na vady způsobené používáním zařízení pro jiné účely než určuje výrobce.
- Záruka je na 2 roky od datumu prodeje, maximálně do výše určené zákonem.

Datum prodeje:

Razítko a podpis: